

Dispositivos Simples de Energía Libre

No hay nada mágico en la energía libre y por "energía libre" me refiero a algo que produce energía de salida sin la necesidad de usar un combustible que tienes que comprar.

Capítulo 18: El Generador de Clemente Figuera

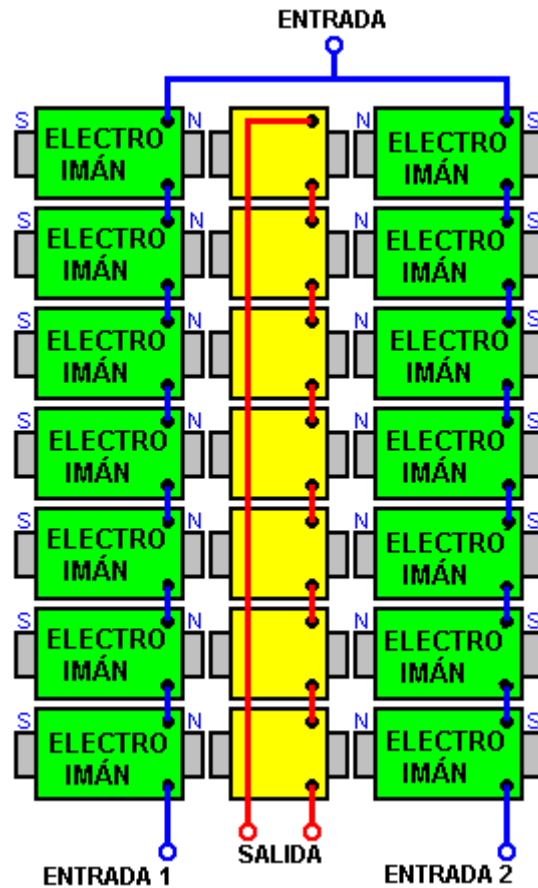
En 2012, un colaborador que usa la identificación 'Wonju-Bajac' comenzó un foro para investigar el trabajo de Clemente Figuera en <http://www.overunity.com/12794/re-inventing-the-wheel-part1-clemente-figuera-the-infinite-energy-achine/#.UXu9gzcQHqU> y el miembro "hanlon1492" contribuyó enormemente al producir traducciones al inglés de las patentes de Figuera.

Clemente Figuera de las Islas Canarias murió en 1908. Era un individuo muy respetado, ingeniero y profesor universitario. Se le concedieron varias patentes y Nikola Tesla lo conocía. El diseño de Figuera es muy simple en su esquema.

En 1902, el Daily Mail anunció que el Sr. Figuera, un ingeniero forestal en las Islas Canarias, y durante muchos años profesor de física en el Colegio de San Agustín, Las Palmas, había inventado un generador que no requería combustible. El Señor Figuera ha construido un aparato áspero mediante el cual, a pesar de su pequeño tamaño y sus defectos, obtiene 550 voltios, que utiliza en su propia casa con fines de iluminación y para conducir un motor de 20 caballos de fuerza.

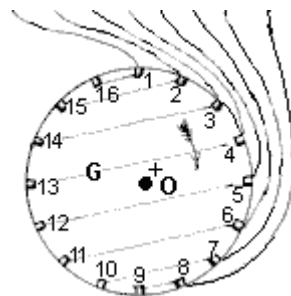
El dispositivo Figuera parece un transformador complicado, pero de hecho, no lo es. En cambio, son dos conjuntos de siete electroimanes opuestos con una bobina de salida colocada entre cada par de electroimanes opuestos. La posición física de los electroimanes y las bobinas de salida es importante ya que se colocan muy cerca uno del otro y hay campos magnéticos inducidos entre electroimanes adyacentes y entre las bobinas de salida debido a su proximidad.

Los dos conjuntos de electroimanes están enrollados con alambre de muy baja resistencia y alta corriente o posiblemente, incluso con papel de aluminio grueso. La información dada en la patente de Figuera establece que los electroimanes se mencionarán en la patente con las letras "N" y "S" y ahora se piensa que esas dos letras son deliberadamente engañosas ya que las personas tienden a pensar en esas letras que se refieren a "Polo magnético norte" y "Polo magnético sur", mientras que en realidad, los electroimanes casi seguramente se oponen entre sí, es decir, con los polos norte uno frente al otro o posiblemente, con los polos sur uno frente al otro. Se cree que el arreglo es así cuando se ve desde arriba:



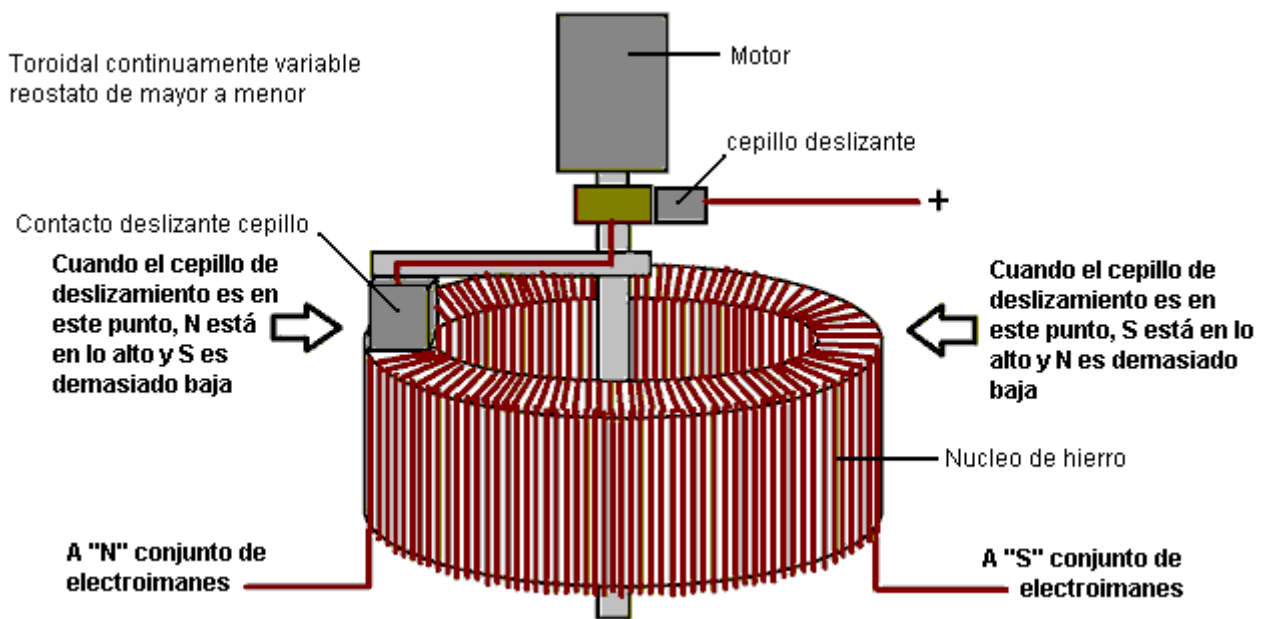
Esta disposición crea una pared de Bloch magnética (o punto magnéticamente nulo) en el centro de las bobinas de salida amarillas y la posición de ese punto de equilibrio magnético se mueve muy fácilmente si la fuente de alimentación a los dos conjuntos de electroimanes se altera ligeramente y cualquier movimiento de ese punto de equilibrio magnético crea una salida eléctrica sustancial debido a la alteración de las líneas magnéticas que cortan las vueltas del cable en las bobinas de salida amarillas. Si bien el boceto que se muestra arriba indica un pequeño espacio entre los electroimanes y las bobinas de salida, de ninguna manera es seguro que se necesite dicho espacio y mientras se enrollan las tres bobinas es más conveniente si están separadas, enrolladas y ensambladas, sus Los núcleos bien pueden juntarse para formar un camino magnético continuo.

Otra cosa que ha confundido a las personas (incluyéndome a mí) es el dibujo en la patente que se parece a un conmutador eléctrico, pero que **no** forma parte del diseño del generador Figuera. Se parece a esto:

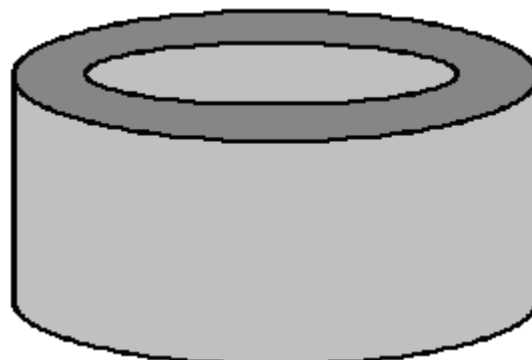


Las líneas punteadas indican conexiones eléctricas internas, por lo que, por ejemplo, el contacto 14 está conectado al contacto 3, pero permítanme recalcar nuevamente que esta unidad **no** es parte del diseño y, aunque se utiliza para "explicar" la operación real, no lo haría. se sorprendería si no pretendiera desviar a las personas de la operación real.

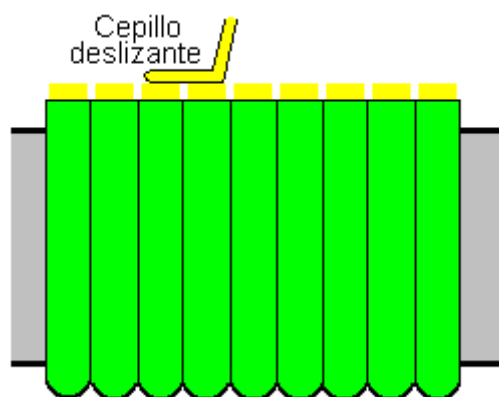
Este punto ha sido subrayado y se ha sugerido que el dispositivo de trabajo real es de naturaleza magnética y podría construirse así:



Parece un dispositivo muy simple, pero es un elemento de gran importancia en el diseño de Figuera. Primero, el núcleo es de hierro sólido (a veces llamado "hierro blando", pero si lo golpearan con una barra, ciertamente no lo llamaría "blando"). La característica más importante de dicho núcleo son sus propiedades magnéticas, ya que es capaz de almacenar energía. Recuerde que este dispositivo de conmutación es principalmente de naturaleza magnética. Se parece a esto:



Este núcleo se enrolla con un cable grueso, tal vez AWG # 10 o 12 SWG (cable cuadrado de 2.3 x 2.3 mm). Las vueltas del cable deben estar apretadas, una al lado de la otra, y estar exactamente planas en la superficie superior, ya que el cepillo se deslizará hacia el cable:



El contacto de latón deslizante o "cepillo" está dimensionado de manera que se conecta a través de dos cables adyacentes para que nunca haya chispas cuando el contacto del cepillo se desliza

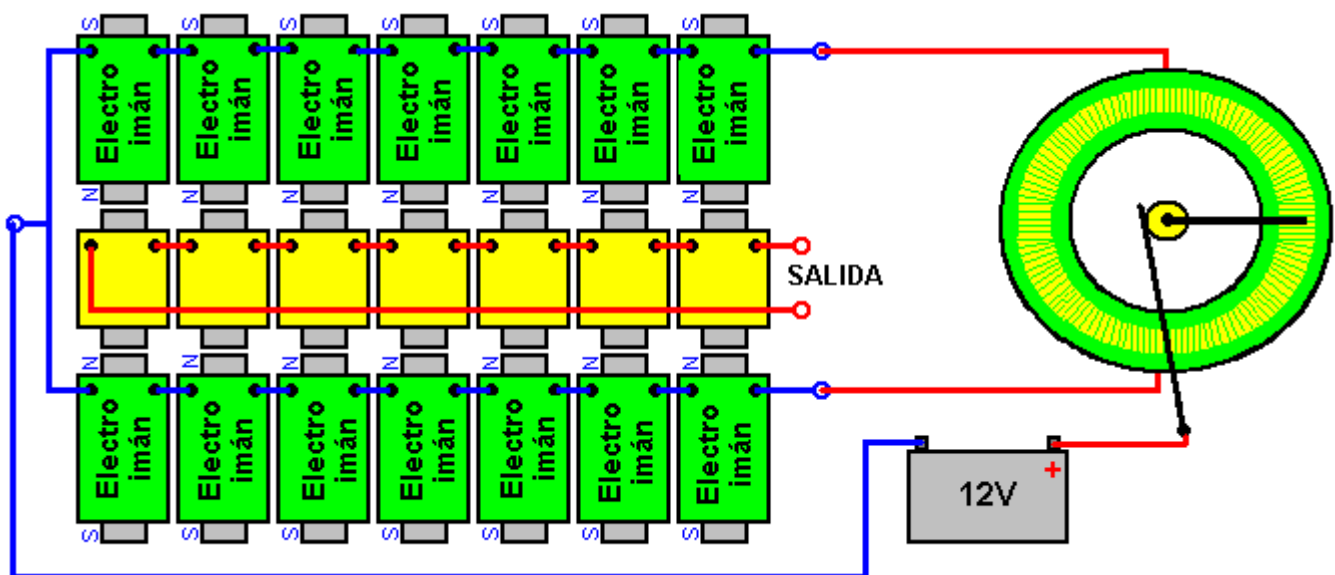
alrededor del círculo de cables. El cepillo es accionado por un pequeño motor de CC. Para que el cepillo deslizando entre en contacto con el cable, el aislamiento de plástico debe retirarse de la mitad superior del cable con el aislamiento restante evitando que las esquinas se cortocircuiten. El cable se enrolla a la mitad del núcleo de hierro y se deja un cable corto para hacer una conexión eléctrica. Luego se hace un devanado adicional para cubrir la mitad restante del núcleo y nuevamente, se deja una longitud para la conexión antes de cortar el cable. Esto le da dos devanados cada uno cubriendo 180 grados alrededor del núcleo. Las vueltas de los cables están atadas firmemente con cinta o cordón enrollado alrededor del núcleo, ya que mantiene los cables en su lugar. Los dos extremos del cable en cada lado están conectados entre sí, dando un devanado de 360 grados con buenas conexiones eléctricas separadas 180 grados.

Hay muchas formas de organizar el pequeño motor de CC para que accione el deslizador del cepillo. El motor podría montarse en una tira que pasa sobre el núcleo, o en el zócalo, o hacia un lado utilizando un enlace de transmisión de correa o rueda dentada. No importa en qué dirección se mueva el cepillo alrededor del núcleo. La velocidad de rotación tampoco es crítica, aunque determina la frecuencia alterna de la salida. En la mayoría de los casos, la salida alimentará un elemento calefactor o se convertirá a CC para proporcionar la frecuencia y el voltaje de la red local.

Cuando miramos por primera vez un dispositivo como este, inmediatamente pensamos en el flujo de corriente eléctrica que pasa a través del alambre enrollado alrededor del núcleo de hierro. Parece que la corriente está limitada por la longitud total del cable entre la posición del cepillo y las dos salidas, pero la realidad es que, si bien eso es correcto en cierta medida, el control principal del flujo de corriente es el campo magnético en el interior del núcleo circular de hierro, y ese campo causa reluctancia (resistencia al flujo de corriente) proporcional al número de vueltas de la bobina entre el cepillo y cada salida. Esto altera el flujo de corriente al conjunto de electroimanes "N" en comparación con el flujo de corriente al conjunto de electroimanes "S".

A medida que aumenta la intensidad magnética generada por el conjunto de electroimanes "N", disminuye la intensidad magnética generada por el conjunto de electroimanes "S". Pero, a medida que el poder magnético del conjunto de electroimanes "N" supera el campo magnético del conjunto de electroimanes "S", ese campo magnético es empujado hacia el núcleo de hierro blando del dispositivo conmutador, almacenando esencialmente energía en ese núcleo. Cuando el sistema necesita reemplazar la energía perdida en el calentamiento, puede usar esa energía magnética almacenada en el núcleo del conmutador, aumentando la eficiencia general. En este diseño, la corriente que fluye a través de los electroimanes siempre está en la misma dirección y nunca cae a cero, simplemente oscila en su intensidad.

La disposición general es así:



Si bien el dibujo anterior muestra una batería de 12 voltios, no hay una gran razón por la que no debería ser de 24 voltios o más, especialmente si el cable utilizado para enrollar los electroimanes es de menor diámetro. La cantidad de energía necesaria para crear un campo magnético no está relacionada con la fuerza del campo magnético y una mayor cantidad de vueltas de cable más delgado con una pequeña corriente que fluye a través del cable puede crear un campo magnético más fuerte que unas pocas vueltas de cable grueso con gran corriente que fluye a través de esos giros, sin embargo, los efectos de esas bobinas diferentes son bastante marcados.

Patrick J Kelly

www.free-energy-info.co.uk